

(19) 日本国特許庁(JP)

(12) 公開特許公報(A)

(11) 特許出願公開番号

特開2011-27911

(P2011-27911A)

(43) 公開日 平成23年2月10日 (2011.2.10)

(51) Int.Cl.			F I			テーマコード (参考)
G02B	23/24	(2006.01)	G02B	23/24	B	2H040
A61B	1/00	(2006.01)	A61B	1/00	300E	4C061
A61B	1/04	(2006.01)	A61B	1/04	372	5C054
H04N	7/18	(2006.01)	G02B	23/24	A	
			H04N	7/18	M	

審査請求 未請求 請求項の数 9 O L (全 20 頁)

(21) 出願番号 特願2009-172174 (P2009-172174)
 (22) 出願日 平成21年7月23日 (2009.7.23)

(71) 出願人 000000376
 オリンパス株式会社
 東京都渋谷区幡ヶ谷2丁目4番2号
 (74) 代理人 100106909
 弁理士 棚井 澄雄
 (74) 代理人 100064908
 弁理士 志賀 正武
 (74) 代理人 100094400
 弁理士 鈴木 三義
 (74) 代理人 100086379
 弁理士 高柴 忠夫
 (74) 代理人 100129403
 弁理士 増井 裕士

最終頁に続く

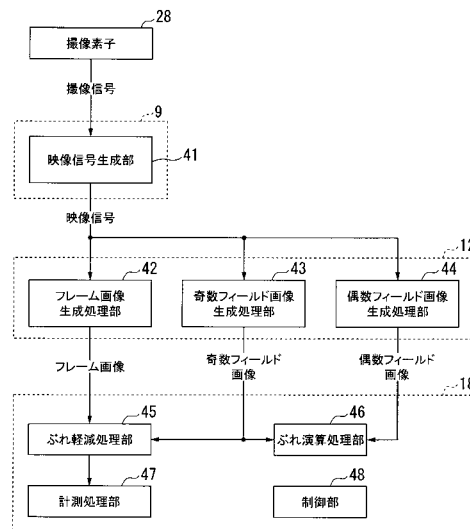
(54) 【発明の名称】 内視鏡装置、計測方法、およびプログラム

(57) 【要約】

【課題】計測精度の低下を防止することができる内視鏡装置、計測方法、およびプログラムを提供する。

【解決手段】ぶれ演算処理部46は、奇数フィールド画像と偶数フィールド画像とに基づいて、各画像間の運動パラメータである動きベクトルを算出する。ぶれ軽減処理部45は、ぶれ演算処理部46によって算出された動きベクトルの大きさが所定値を超える場合に、フレーム画像生成処理部42から出力されたフレーム画像を、奇数フィールド画像生成処理部43から出力された奇数フィールド画像に置き換える処理を行う。計測処理部47は、フレーム画像または奇数フィールド画像に基づいて計測処理を実行する。

【選択図】 図3



【特許請求の範囲】**【請求項 1】**

撮像素子を有し、前記撮像素子をインターレース駆動させて被写体を撮像し、2つのフィールドを有する第1の画像を生成する撮像部と、
前記第1の画像のぶれ量を検出する検出部と、
前記ぶれ量に基づいて、前記第1の画像から第2の画像を生成する処理部と、
前記第2の画像に基づいて被写体を計測する計測部と、
を備えたことを特徴とする内視鏡装置。

【請求項 2】

前記処理部は、前記第1の画像を構成する1つのフィールドから前記第2の画像を生成することを特徴とする請求項1に記載の内視鏡装置。 10

【請求項 3】

前記処理部は、前記第1の画像を構成する2つのフィールドのうち少なくとも一方のフィールドを補正して前記第2の画像を生成することを特徴とする請求項1に記載の内視鏡装置。

【請求項 4】

前記第1の画像を表示した後、前記処理部が生成した前記第2の画像を表示する表示部をさらに備えたことを特徴とする請求項1～請求項3の何れか1項に記載の内視鏡装置。

【請求項 5】

ユーザの操作指示を入力するための操作指示部を更に備え、
前記表示部によって前記第1の画像が表示されており、前記操作指示部に第1の操作指示が入力されたとき、 20

前記表示部は、前記第1の画像を表示し続けると共に、前記検出部によって検出された前記第1の画像の前記ぶれ量を示す指標を表示することを特徴とする請求項4に記載の内視鏡装置。

【請求項 6】

前記第1の操作指示によって前記表示部が前記第1の画像を表示し続けており、前記操作指示部に第2の操作指示が入力されたとき、

前記処理部は前記ぶれ量に基づいて前記第2の画像を生成し、

前記表示部は前記第1の画像に代えて前記第2の画像を表示する 30

ことを特徴とする請求項5に記載の内視鏡装置。

【請求項 7】

前記ぶれ量が所定量を超えた場合に、前記計測部による計測を禁止する制御部をさらに備えたことを特徴とする請求項1～請求項6の何れか1項に記載の内視鏡装置。

【請求項 8】

撮像素子をインターレース駆動させて被写体を撮像し、2つのフィールドを有する第1の画像を生成するステップと、

前記第1の画像のぶれ量を検出するステップと、

前記ぶれ量が所定量を超えた場合に、前記第1の画像から第2の画像を生成するステップと、 40

前記第2の画像に基づいて被写体を計測するステップと、

を実行することを特徴とする計測方法。

【請求項 9】

撮像素子をインターレース駆動させて被写体を撮像し、2つのフィールドを有する第1の画像を生成するステップと、

前記第1の画像のぶれ量を検出するステップと、

前記ぶれ量が所定量を超えた場合に、前記第1の画像から第2の画像を生成するステップと、

前記第2の画像に基づいて被写体を計測するステップと、

を内視鏡装置に実行させるためのプログラム。 50

【発明の詳細な説明】**【技術分野】****【0001】**

本発明は、内視鏡により被写体を撮像して得られた映像信号に基づいて計測処理を実行する内視鏡装置および計測方法に関する。また、本発明は、本内視鏡装置の動作を制御するためのプログラムに関する。

【背景技術】**【0002】**

内視鏡装置は、ボイラー、タービン、エンジン、パイプ等の内部の傷や腐食等の観察や検査に使用されている。また、内視鏡装置において、内視鏡で撮像された画像上で指定された計測点をもとに、三角測量の原理で長さや面積などの計測を行う機能を備えた計測用内視鏡装置がある。特許文献1, 2には、内視鏡の先端から観察対象の被写体（観察対象物）までの距離（物体距離）をリアルタイムに表示することによって、内視鏡の先端が計測に適した距離まで観察対象物に近づいているかどうかをユーザに知らせることができる計測用内視鏡装置が記載されている。

10

【先行技術文献】**【特許文献】****【0003】**

【特許文献1】特開2006-136706号公報

【特許文献2】特開2006-325741号公報

20

【発明の概要】**【発明が解決しようとする課題】****【0004】**

しかし、内視鏡の先端が観察対象物まで十分に近づいて画像を取得しても、内視鏡の先端または観察対象物が動いて画像にぶれが発生した場合には、計測精度が低下する可能性があった。

【0005】

本発明は、上述した課題に鑑みてなされたものであって、計測精度の低下を防止することができる内視鏡装置、計測方法、およびプログラムを提供することを目的とする。

【課題を解決するための手段】

30

【0006】

本発明は、上記の課題を解決するためになされたもので、撮像素子を有し、前記撮像素子をインターレース駆動させて被写体を撮像し、2つのフィールドを有する第1の画像を生成する撮像部と、前記第1の画像のぶれ量を検出する検出部と、前記ぶれ量に基づいて、前記第1の画像から第2の画像を生成する処理部と、前記第2の画像に基づいて被写体を計測する計測部と、を備えたことを特徴とする内視鏡装置である。

【0007】

また、本発明の内視鏡装置において、前記処理部は、前記第1の画像を構成する1つのフィールドから前記第2の画像を生成することを特徴とする。

【0008】

40

また、本発明の内視鏡装置において、前記処理部は、前記第1の画像を構成する2つのフィールドのうち少なくとも一方のフィールドを補正して前記第2の画像を生成することを特徴とする。

【0009】

また、本発明の内視鏡装置は、前記第1の画像を表示した後、前記処理部が生成した前記第2の画像を表示する表示部をさらに備えたことを特徴とする。

【0010】

また、本発明の内視鏡装置は、ユーザの操作指示を入力するための操作指示部を更に備え、前記表示部によって前記第1の画像が表示されており、前記操作指示部に第1の操作指示が入力されたとき、前記表示部は、前記第1の画像を表示し続けると共に、前記検出

50

部によって検出された前記第 1 の画像の前記ぶれ量を示す指標を表示することを特徴とする。

【 0 0 1 1 】

また、本発明の内視鏡装置は、前記第 1 の操作指示によって前記表示部が前記第 1 の画像を表示し続けており、前記操作指示部に第 2 の操作指示が入力されたとき、前記処理部は前記ぶれ量に基づいて前記第 2 の画像を生成し、前記表示部は前記第 1 の画像に代えて前記第 2 の画像を表示することを特徴とする。

【 0 0 1 2 】

また、本発明の内視鏡装置は、前記ぶれ量が所定量を超えた場合に、前記計測部による計測を禁止する制御部をさらに備えたことを特徴とする。

10

【 0 0 1 3 】

また、本発明は、撮像素子をインターレース駆動させて被写体を撮像し、2つのフィールドを有する第 1 の画像を生成するステップと、前記第 1 の画像のぶれ量を検出するステップと、前記ぶれ量が所定量を超えた場合に、前記第 1 の画像から第 2 の画像を生成するステップと、前記第 2 の画像に基づいて被写体を計測するステップと、を実行することを特徴とする計測方法である。

【 0 0 1 4 】

また、本発明は、撮像素子をインターレース駆動させて被写体を撮像し、2つのフィールドを有する第 1 の画像を生成するステップと、前記第 1 の画像のぶれ量を検出するステップと、前記ぶれ量が所定量を超えた場合に、前記第 1 の画像から第 2 の画像を生成するステップと、前記第 2 の画像に基づいて被写体を計測するステップと、を内視鏡装置に実行させるためのプログラムである。

20

【発明の効果】

【 0 0 1 5 】

本発明によれば、ぶれ量に基づいて第 1 の画像から第 2 の画像を生成することによって、第 1 の画像よりもぶれ量を低減した第 2 の画像を生成することが可能となる。この第 2 の画像に基づいて被写体を計測することによって、計測精度の低下を防止することができる。

【図面の簡単な説明】

【 0 0 1 6 】

30

【図 1】本発明の一実施形態による内視鏡装置の全体構成を示す斜視図である。

【図 2】本発明の一実施形態による内視鏡装置の内部構成を示すブロック図である。

【図 3】本発明の一実施形態による内視鏡装置の機能構成を示すブロック図である。

【図 4】本発明の一実施形態による内視鏡装置の機能構成を示すブロック図である。

【図 5】本発明の一実施形態による内視鏡装置の機能構成を示すブロック図である。

【図 6】本発明の一実施形態による内視鏡装置の動作の手順を示すフローチャートである。

【図 7】本発明の一実施形態による内視鏡装置の動作の手順を示すフローチャートである。

【図 8】本発明の一実施形態による内視鏡装置の動作の手順を示すフローチャートである。

40

【図 9】本発明の一実施形態による内視鏡装置の動作の手順を示すフローチャートである。

【図 10】本発明の一実施形態による内視鏡装置の動作の手順を示すフローチャートである。

【図 11】本発明の一実施形態による内視鏡装置の動作の手順を示すフローチャートである。

【図 12】本発明の一実施形態による内視鏡装置の動作の手順を示すフローチャートである。

【図 13】本発明の一実施形態による内視鏡装置の機能構成を示すブロック図である。

50

【図14】本発明の一実施形態による内視鏡装置の機能構成を示すブロック図である。

【図15】ステレオ計測による計測点の3次元座標の求め方を説明するための参考図である。

【発明を実施するための形態】

【0017】

以下、図面を参照し、本発明の実施形態を説明する。図1は、本実施形態による内視鏡装置の全体構成を示している。図1に示すように、内視鏡装置1は、内視鏡2と、この内視鏡2に接続された装置本体3とを備えている。内視鏡2は、細長な挿入部20と、装置全体の各種動作制御を実行する際に必要な操作を行うための操作部6とを備えている。装置本体3は、内視鏡2で撮像された被写体の画像や操作制御内容（例えば処理メニュー）等の表示を行う表示装置であるモニタ4（液晶モニタ）と、内部に制御ユニット10（図2参照）を有する筐体5とを備えている。

10

【0018】

挿入部20は、硬質な先端部21と、例えば上下左右に湾曲可能な湾曲部22と、柔軟性を有する可撓管部23とを先端側から順に連設して構成されている。先端部21には、観察視野を2つ有するステレオ光学アダプタや観察視野が1つの通常観察光学アダプタ等、各種光学アダプタが着脱自在になっている。

【0019】

図2に示すように筐体5内には、内視鏡ユニット8、CCU9（カメラコントロールユニット）、および制御ユニット10が設けられており、挿入部20の基端部は内視鏡ユニット8に接続されている。内視鏡ユニット8は、先端部21に内蔵されている光源を駆動する光源駆動装置と、挿入部20を構成する湾曲部22を湾曲させる湾曲装置とを備えて構成され、CCU9は、撮像素子28をインターレース駆動する撮像素子駆動装置を備えて構成されている。

20

【0020】

先端部21には撮像素子28が内蔵されている。撮像素子28は、光学アダプタを介して結像された被写体像を光電変換し、撮像信号を生成する。インターレース駆動により、撮像素子28は、奇数フィールドの撮像信号と偶数フィールドの撮像信号を交互に出力する。CCU9には、撮像素子28から出力された撮像信号が入力される。この撮像信号は、CCU9内で例えばNTSC信号等の映像信号（画像データ）に変換されて、制御ユニット10へ供給される。また、先端部21には、被写体に照射する照明光を発生するLED等の光源も内蔵されている。

30

【0021】

制御ユニット10内には、映像信号が入力される映像信号処理回路12、ROM13、RAM14、カードI/F15（カードインターフェイス）、USB I/F16（USBインターフェイス）、およびRS-232C I/F17（RS-232Cインターフェイス）と、これら各種機能を主要プログラムに基づいて実行し動作制御を行うCPU18とが設けられている。

【0022】

RS-232C I/F17には、CCU9および内視鏡ユニット8が接続されると共に、これらCCU9や内視鏡ユニット8等の制御および動作指示を行う操作部6が接続されている。ユーザが操作部6を操作すると、その操作内容に基づいて、CCU9および内視鏡ユニット8を動作制御する際に必要な通信が行われる。

40

【0023】

USB I/F16は、制御ユニット10とパーソナルコンピュータ31とを電氣的に接続するためのインターフェイスである。このUSB I/F16を介して制御ユニット10とパーソナルコンピュータ31とを接続することによって、パーソナルコンピュータ31側で内視鏡画像の表示指示や、計測時における画像処理等の各種の指示制御を行うことが可能になると共に、制御ユニット10とパーソナルコンピュータ31との間での各種の処理に必要な制御情報やデータ等の入出力を行うことが可能になる。

50

【 0 0 2 4 】

また、カード I / F 1 5 には、メモリカード 3 2 を自由に着脱することができるようになっている。メモリカード 3 2 をカード I / F 1 5 に装着することにより、CPU 1 8 による制御に従って、このメモリカード 3 2 に記憶されている制御処理情報や画像情報等のデータの制御ユニット 1 0 への取り込み、あるいは制御処理情報や画像情報等のデータのメモリカード 3 2 への記録を行うことが可能になる。

【 0 0 2 5 】

映像信号処理回路 1 2 は、CCU 9 から供給された映像信号に基づく内視鏡画像と、グラフィックによる操作メニューとを合成した合成画像を表示するため、CPU 1 8 の制御により生成される、操作メニューに基づくグラフィック画像信号と CCU 9 からの映像信号を合成する処理や、モニタ 4 の画面上に表示するのに必要な処理等を行い、表示信号をモニタ 4 に供給する。また、この映像信号処理回路 1 2 は、単に内視鏡画像、あるいは操作メニュー等の画像を単独で表示するための処理を行うことも可能である。したがって、モニタ 4 の画面上には、内視鏡画像、操作メニュー画像、内視鏡画像と操作メニュー画像との合成画像等が表示される。なお、本実施形態のモニタ 4 は、インターレース駆動により生成された映像信号に対応しているものとする。

10

【 0 0 2 6 】

CPU 1 8 は、ROM 1 3 に格納されているプログラムを実行することによって、目的に応じた処理を行うように各種回路部等を制御して、内視鏡装置 1 全体の動作制御を行う。RAM 1 4 は、CPU 1 8 によって、データの一時格納用の作業領域として使用される。

20

【 0 0 2 7 】

図 3、図 4、図 5 は、内視鏡装置 1 のうち、本実施形態の説明の中心となる部分の機能構成を示している。図 3 は、計測起動操作が行われる場合の機能構成を示している。計測起動操作とは、計測機能を起動する指示を入力する操作である。図 4 は、画像記録操作が行われる場合の機能構成を示している。画像記録操作とは、フレーム画像をメモリカード 3 2 等に記録する指示を入力する操作である。図 5 は、画像再生操作が行われる場合の機能構成を示している。画像再生操作とは、画像記録操作によりメモリカード 3 2 等に記録されたフレーム画像を再生する指示を入力する操作である。

【 0 0 2 8 】

映像信号生成部 4 1 は CCU 9 の機能に対応する。この映像信号生成部 4 1 は、撮像素子 2 8 から出力された撮像信号に基づいて、第 1 の画像を構成する映像信号を生成する。より具体的には、映像信号生成部 4 1 は、撮像素子 2 8 のインターレース駆動に同期して、奇数フィールドの映像信号と偶数フィールドの映像信号を交互に出力する。

30

【 0 0 2 9 】

フレーム画像生成処理部 4 2、奇数フィールド画像生成処理部 4 3、偶数フィールド画像生成処理部 4 4 は映像信号処理回路 1 2 の機能に対応する。フレーム画像生成処理部 4 2 は、映像信号生成部 4 1 から出力された奇数フィールドの映像信号と偶数フィールドの映像信号を合成してフレームの映像信号を生成する。以下では、フレーム画像生成処理部 4 2 が生成するフレームの映像信号をフレーム画像と記載する。フレーム画像の奇数行（奇数フィールド）の映像信号は、映像信号生成部 4 1 から出力された奇数フィールドの映像信号で構成され、フレーム画像の偶数行（偶数フィールド）の映像信号は、映像信号生成部 4 1 から出力された偶数フィールドの映像信号で構成される。

40

【 0 0 3 0 】

奇数フィールド画像生成処理部 4 3 は、映像信号生成部 4 1 から出力された奇数フィールドの映像信号に基づいてフレームの映像信号を生成する。以下では、奇数フィールド画像生成処理部 4 3 が生成するフレームの映像信号を奇数フィールド画像と記載する。奇数フィールド画像の奇数行（奇数フィールド）の映像信号は、映像信号生成部 4 1 から出力された奇数フィールドの映像信号で構成されており、奇数フィールド画像の偶数行（偶数フィールド）の映像信号は、奇数行の映像信号で補間されたものである。奇数フィールド

50

画像の各偶数行の映像信号は、上下に隣接する奇数行の映像信号の平均でもよい。

【 0 0 3 1 】

偶数フィールド画像生成処理部 4 4 は、映像信号生成部 4 1 から出力された偶数フィールドの映像信号に基づいてフレームの映像信号を生成する。以下では、偶数フィールド画像生成処理部 4 4 が生成するフレームの映像信号を偶数フィールド画像と記載する。偶数フィールド画像の偶数行（偶数フィールド）の映像信号は、映像信号生成部 4 1 から出力された偶数フィールドの映像信号で構成されており、偶数フィールド画像の奇数行（奇数フィールド）の映像信号は、偶数行の映像信号で補間されたものである。偶数フィールド画像の各奇数行の映像信号は、上下に隣接する偶数行の映像信号の平均でもよい。

【 0 0 3 2 】

ぶれ軽減処理部 4 5 , 5 2、ぶれ演算処理部 4 6、計測処理部 4 7、制御部 4 8、画像記録部 4 9、画像再生部 5 0、奇数フィールド画像生成処理部 5 1 は CPU 1 8 の機能に対応する。ぶれ演算処理部 4 6 は、奇数フィールド画像生成処理部 4 3 から出力された奇数フィールド画像と、偶数フィールド画像生成処理部 4 4 から出力された偶数フィールド画像とに基づいて、各画像間の運動パラメータである動きベクトルを算出する。ぶれ軽減処理部 4 5 は、ぶれ演算処理部 4 6 によって算出された動きベクトルの大きさが所定値を超える場合に、フレーム画像生成処理部 4 2 から出力されたフレーム画像を、奇数フィールド画像生成処理部 4 3 から出力された奇数フィールド画像（第 2 の画像）に置き換える処理を行う。この奇数フィールド画像の代わりに偶数フィールド画像を用いてもよい。

【 0 0 3 3 】

撮像素子 2 8 では、インターレース駆動により、奇数行と偶数行に分けて 2 回の走査が行われる。このため、フレーム画像では、先端部 2 1 または観察対象物に動きがあると、2 回の走査タイミングの違いにより画像にぶれが発生する。これに対して、奇数フィールド画像は、1 回の走査により取得された奇数フィールドの映像信号で構成されているため、先端部 2 1 または観察対象物に動きがあっても、フレーム画像よりぶれが低下する。

【 0 0 3 4 】

計測処理部 4 7 は、フレーム画像または奇数フィールド画像に基づいて計測処理を実行する。制御部 4 8 は、ぶれ軽減処理部 4 5 等の各部のそれぞれへの処理の割り当てを制御すると共に、内視鏡装置 1 全体の動作を制御する。

【 0 0 3 5 】

画像記録部 4 9 は、画像記録操作が行われた場合に、フレーム画像生成処理部 4 2 によって生成されたフレーム画像と、ぶれ検出フラグとをメモリカード 3 2 等に記録する。ぶれ検出フラグは、ぶれ演算処理部 4 6 によって算出された動きベクトルの大きさに応じた値をとるフラグである。画像再生部 5 0 は、画像再生操作が行われた場合に、メモリカード 3 2 等に記録されているフレーム画像とぶれ検出フラグを再生する。

【 0 0 3 6 】

奇数フィールド画像生成処理部 5 1 は、画像再生部 5 0 によって再生されたフレーム画像中の奇数行の映像信号に基づいてフレームの映像信号を生成する。以下では、奇数フィールド画像生成処理部 5 1 が生成するフレームの映像信号を奇数フィールド画像と記載する。この奇数フィールド画像の奇数行（奇数フィールド）の映像信号は、画像再生部 5 0 によって再生されたフレーム画像中の奇数行の映像信号で構成されており、奇数フィールド画像の偶数行（偶数フィールド）の映像信号は、奇数行の映像信号で補間されたものである。奇数フィールド画像の各偶数行の映像信号は、上下に隣接する奇数行の映像信号の平均でもよい。

【 0 0 3 7 】

ぶれ軽減処理部 5 2 は、画像再生部 5 0 によって再生されたぶれ検出フラグの値が所定の値である場合に、画像再生部 5 0 によって再生されたフレーム画像を、奇数フィールド画像生成処理部 5 1 によって生成された奇数フィールド画像（第 2 の画像）に置き換える処理を行う。ぶれ検出フラグの値が所定の値である場合とは、画像記録前にぶれ演算処理部 4 6 によって算出された動きベクトルの大きさが所定値を超える場合に相当する。

10

20

30

40

50

【 0 0 3 8 】

次に、本実施形態による内視鏡装置 1 の動作を説明する。内視鏡装置 1 は、電源が投入されると、撮像と画像表示を繰り返し行うライブ状態となる。図 6 に示すように、ライブ状態では、撮像素子 2 8 は奇数行と偶数行のそれぞれの走査を行い、奇数フィールドの撮像信号と偶数フィールドの撮像信号を生成する（ステップ S 1 0 0）。映像信号生成部 4 1 は、奇数フィールドの撮像信号と偶数フィールドの撮像信号をそれぞれ映像信号に変換し、奇数フィールドの映像信号と偶数フィールドの映像信号を出力する（ステップ S 1 0 5）。

【 0 0 3 9 】

映像信号処理回路 1 2 は、CPU 1 8 から供給されるグラフィック画像信号と偶数・奇数フィールドの映像信号を合成して表示信号を生成し、モニタ 4 へ出力する。モニタ 4 は、表示信号に基づいて画像を表示する（ステップ S 1 1 0）。制御部 4 8 は、操作部 6 からの信号を検出し（ステップ S 1 1 5）、ユーザによる操作部 6 の操作内容を判定する（ステップ S 1 2 0）。ユーザが操作を行っていない場合、処理はステップ S 1 0 0 に戻る。また、ユーザがフリーズ操作を行った場合、内視鏡装置 1 はフリーズ開始状態となる。フリーズ操作（第 1 の操作指示）とは、静止画像を表示する指示を入力する操作である。また、ユーザが画像再生操作を行った場合、内視鏡装置 1 は画像再生開始状態となる。

【 0 0 4 0 】

図 7 に示すように、フリーズ開始状態では、フレーム画像生成処理部 4 2 は、映像信号生成部 4 1 から出力された奇数フィールドの映像信号と偶数フィールドの映像信号を合成してフレーム画像を生成する（ステップ S 2 0 0）。映像信号処理回路 1 2 は、CPU 1 8 から供給されるグラフィック画像信号とフレーム画像を合成して表示信号を生成し、モニタ 4 へ出力する。モニタ 4 は、表示信号に基づいて画像を表示する（ステップ S 2 0 5）。モニタ 4 に表示された画像は静止画像であり、モニタ 4 は、フリーズ状態が終了するまでこの静止画像を表示し続ける。

【 0 0 4 1 】

続いて、奇数フィールド画像生成処理部 4 3 は、映像信号生成部 4 1 から出力された奇数フィールドの映像信号に基づいて奇数フィールド画像を生成する（ステップ S 2 1 0）。また、偶数フィールド画像生成処理部 4 4 は、映像信号生成部 4 1 から出力された偶数フィールドの映像信号に基づいて偶数フィールド画像を生成する（ステップ S 2 1 5）。なお、奇数フィールド画像と偶数フィールド画像の生成は、フレーム画像の生成よりも前に行ってもよい。

【 0 0 4 2 】

続いて、ぶれ演算処理部 4 6 は、奇数フィールド画像生成処理部 4 3 から出力された奇数フィールド画像と、偶数フィールド画像生成処理部 4 4 から出力された偶数フィールド画像とに基づいて、フレーム画像に発生しているぶれ量の指標となる動きベクトルを算出する（ステップ S 2 2 0）。以下、動きベクトルの算出方法を説明する。

【 0 0 4 3 】

本実施形態では、計測を行う場合、同一被写体に関する 2 つの被写体像を結像可能なステレオ光学アダプタを通して左右一対の被写体像（以下、左画像および右画像とする）が撮像される。このため、フレーム画像、奇数フィールド画像、偶数フィールド画像のそれぞれに対応する画像には、左画像と右画像が含まれる。

【 0 0 4 4 】

ぶれ演算処理部 4 6 は、例えば奇数フィールド画像に含まれる左画像の中心点を中心とした $W \times H$ ピクセルの範囲をテンプレートに設定し、その中心点に対応する偶数フィールド画像上の対応点を探索する。対応点の探索は、例えば輝度の S A D (Sum of Absolute Differences) を算出することにより行われる。テンプレートの画素値を $t(x, y)$ 、探索対象の画像の画素値を $g(x, y)$ とすると、座標 (u, v) における S A D である $F(u, v)$ は一般に (1) 式で算出される。

【 0 0 4 5 】

10

20

30

40

50

【数 1】

$$F(u,v) = \sum_{i \in N_W} \sum_{j \in N_H} |g(i+u, j+v) - t(i, j)| \dots (1)$$

【0046】

テンプレートの幅をW、高さをHとし、 $-W/2 \leq i \leq W/2$ 、 $-H/2 \leq j \leq H/2$ とする。また、奇数フィールド画像に相当する画像に含まれる左画像の中心座標を (O_x, O_y) とし、 $O_x - W/2 \leq u \leq O_x + W/2$ 、 $O_y - H/2 \leq v \leq O_y + H/2$ の範囲で $F(u, v)$ が算出される。 $F(u, v)$ が最小となるときの座標 (E_x, E_y) が対応点となる。 10

【0047】

奇数フィールド画像に含まれる左画像の中心座標 (O_x, O_y) の対応点の座標 (E_x, E_y) から、動きベクトル m は(2)式で算出される。

$$m = (E_x - O_x, E_y - O_y) \dots (2)$$

以上が動きベクトルの算出方法である。

【0048】

動きベクトルの算出が終了すると、制御部48は、予め設定されている2つの閾値と動きベクトルの大きさとの大小関係を判定する(ステップS225)。以下では、2つの閾値を第1の閾値、第2の閾値とし、第1の閾値<第2の閾値であるものとする。動きベクトルの大きさが第1の閾値以下である場合、制御部48はぶれ検出フラグに0を設定する(ステップS230)。また、動きベクトルの大きさが第1の閾値を超え、かつ第2の閾値未満である場合、制御部48はぶれ検出フラグに1を設定する(ステップS235)。また、動きベクトルの大きさが第2の閾値を超える場合、制御部48はぶれ検出フラグに2を設定する(ステップS240)。ステップS230、S235、S240の処理が終了すると、内視鏡装置1はフリーズ状態となる。 20

【0049】

フリーズ状態では、図8に示すように、制御部48は、操作部6からの信号を検出し(ステップS300)、ユーザによる操作部6の操作内容を判定する(ステップS305)。ユーザが操作を行っていない場合、処理はステップS300に戻る。また、ユーザが計測起動操作(第2の操作指示)を行った場合、内視鏡装置1は計測状態となる。ユーザが画像記録操作を行った場合、内視鏡装置1は画像記録処理状態となる。 30

【0050】

計測状態では、図9に示すように、制御部48は、ステップS230、S235、S240で設定されたぶれ検出フラグの値を判定する(ステップS400)。ぶれ検出フラグの値が0であった場合、処理はステップS430に進む。この場合、フレーム画像が以降の計測処理で使用される。また、ぶれ検出フラグの値が1であった場合、処理はステップS405に進む。この場合、フレーム画像よりもぶれ量の少ない奇数フィールド画像が以降の計測処理で使用される。

【0051】

また、ぶれ検出フラグの値が2であった場合、映像信号処理回路12は、CPU18から供給されるグラフィック画像信号とフレーム画像を合成して表示信号を生成し、モニタ4へ出力する。このときCPU18から供給されるグラフィック画像信号は、計測不可能であることをユーザに通知するための警告メッセージ等を含む。モニタ4は、表示信号に基づいて画像を表示する。これによって、モニタ4には、内視鏡画像と共に警告メッセージ等が表示される(ステップS410)。この場合、制御部48は計測処理部47を起動しないため、計測処理は実行されない。ステップS410ではモニタ4に警告メッセージを表示してもよいし、ぶれ量の値を表示してもよい。これによって、ユーザは、計測を実行する前にフレーム画像が計測に適しているか否かを知ることができる。 40

【0052】

50

処理がステップ S 4 0 5 に進んだ場合、映像信号処理回路 1 2 は、C P U 1 8 から供給されるグラフィック画像信号とフレーム画像を合成して表示信号を生成し、モニタ 4 へ出力する。このとき C P U 1 8 から供給されるグラフィック画像信号は、映像信号を補正してから計測を行うかどうかをユーザに選択させるための確認メッセージ等を含む。モニタ 4 は、表示信号に基づいて画像を表示する。これによって、モニタ 4 には、内視鏡画像と共に確認メッセージ等が表示される（ステップ S 4 0 5）。

【 0 0 5 3 】

続いて、制御部 4 8 は、操作部 6 からの信号を監視し、ユーザが操作を行うまで待機する（ステップ S 4 1 5）。ユーザが操作を行った場合、制御部 4 8 は、ユーザによる操作部 6 の操作内容を判定する（ステップ S 4 2 0）。映像信号を補正してから計測を行うことを拒否する操作が行われた場合、内視鏡装置 1 はライブ状態に戻る。この場合、制御部 4 8 は計測処理部 4 7 を起動しないため、計測処理は実行されない。また、映像信号を補正してから計測を行うことを許可する操作が行われた場合、ぶれ軽減処理部 4 5 は、フレーム画像生成処理部 4 2 から出力されたフレーム画像を、奇数フィールド画像生成処理部 4 3 から出力された奇数フィールド画像に置き換える処理を行う（ステップ S 4 2 5）。

10

【 0 0 5 4 】

続いて、制御部 4 8 は計測処理部 4 7 を起動する。また、映像信号処理回路 1 2 は、C P U 1 8 から供給されるグラフィック画像信号と奇数フィールド画像を合成して表示信号を生成し、モニタ 4 へ出力する。このとき C P U 1 8 から供給されるグラフィック画像信号は、計測に必要なメニュー等を含む。これによって、モニタ 4 には、内視鏡画像と共に計測のメニュー等が表示される（ステップ S 4 3 0）。続いて、計測処理部 4 7 は、フレーム画像または奇数フィールド画像に基づいて計測処理を実行する（ステップ S 4 3 5）。

20

【 0 0 5 5 】

ぶれ検出フラグの値が 0 であった場合には、ステップ S 2 0 0 で生成されたフレーム画像が計測処理に使用される。また、ぶれ検出フラグの値が 1 であった場合には、ステップ S 4 2 5 でフレーム画像と置き換えられた奇数フィールド画像が計測処理に使用される。ステップ S 4 3 5 で実行される計測処理には、ユーザによる操作部 6 の操作内容に基づいて内視鏡画像上に計測点を設定する処理や、計測点で指定される長さや面積を算出する処理等が含まれる。この計測処理では、フレーム画像または奇数フィールド画像に基づく画像がモニタ 4 に表示され、その画像上に計測点が設定される。

30

【 0 0 5 6 】

また、ステップ S 4 3 5 で実行される計測処理では、三角測量の原理を利用したステレオ計測により、スポット座標に位置する計測点の 3 次元座標が算出され、長さや面積の計算に使用される。以下、図 1 5 を参照しながら、ステレオ計測による計測点の 3 次元座標の求め方を説明する。左側および右側の光学系で撮像された画像に対して、三角測量の方法により、計測点 6 0 の 3 次元座標 (X , Y , Z) が以下の (3) 式 ~ (5) 式で計算される。ただし、歪み補正が施された左右の画像上の計測点 6 1 , 6 2 の座標をそれぞれ (X_L , Y_L)、(X_R , Y_R) とし、左側と右側の光学中心 6 3 , 6 4 の距離を D とし、焦点距離を F とし、 $t = D / (X_L - X_R)$ とする。

40

$$X = t \times X_R + D / 2 \quad \dots (3)$$

$$Y = t \times Y_R \quad \dots (4)$$

$$Z = t \times F \quad \dots (5)$$

【 0 0 5 7 】

上記のように元画像上の計測点 6 1 , 6 2 の座標が決定されると、パラメータ D および F を用いて計測点 6 0 の 3 次元座標が求まる。いくつかの点の 3 次元座標を求めることによって、2 点間の距離、2 点を結ぶ線と 1 点の距離、面積、深さ、表面形状等の様々な計測が可能である。また、左側の光学中心 6 3、または右側の光学中心 6 4 から被写体までの距離（物体距離）を求めることも可能となる。上記のステレオ計測を行うためには、内視鏡先端部 2 1 とステレオ光学アダプタを含む光学系の特性を示す光学データが必要であ

50

る。なお、光学データの詳細は、例えば特開 2004 - 49638 号公報に記載されているので、その説明を省略する。

【0058】

画像記録処理状態では、図 10 に示すように、画像記録部 49 は、ステップ S 200 で生成されたフレーム画像をメモリカード 32 等に記録する（ステップ S 500）。また、画像記録部 49 は、ステップ S 230, S 235, S 240 で設定されたぶれ検出フラグをメモリカード 32 等に記録する（ステップ S 505）。ステップ S 505 の処理が終了すると、内視鏡装置 1 はフリーズ状態となる。

【0059】

画像再生開始状態では、図 11 に示すように、画像再生部 50 は、メモリカード 32 等からフレーム画像を読み込む（ステップ S 600）。また、画像再生部 50 は、メモリカード 32 等からぶれ検出フラグを読み込む（ステップ S 605）。映像信号処理回路 12 は、CPU 18 から供給されるグラフィック画像信号とフレーム画像を合成して表示信号を生成し、モニタ 4 へ出力する。モニタ 4 は、表示信号に基づいて画像を表示する（ステップ S 610）。

【0060】

続いて、制御部 48 は、操作部 6 から信号を検出し（ステップ S 615）、ユーザが計測起動操作を行ったか否かを判定する（ステップ S 620）。ユーザが計測起動操作を行っていない場合、処理はステップ S 615 に戻る。また、ユーザが計測起動操作を行った場合、内視鏡装置 1 は計測状態となる。

【0061】

計測状態では、図 12 に示す処理が実行される。図 12 において、図 9 に示した処理と同一の処理には同一のステップ番号が付与されている。図 12 では、図 9 に示した処理にないステップ S 421 の処理が追加されている。また、図 12 では、ステップ S 401, S 426, S 436 の処理内容は、図 9 に示したステップ S 400, S 425, S 435 の処理内容と同一であるが、処理に用いるデータや信号が、図 9 に示した各ステップの処理に用いるデータや信号と異なる。

【0062】

ステップ S 401 では、ステップ S 605 でメモリカード 32 等から読み込まれたぶれ検出フラグの値が使用される。ぶれ検出フラグの値に応じた処理の分岐は図 9 と同様である。ステップ S 421 では、奇数フィールド画像生成処理部 51 は、ステップ S 600 でメモリカード等から読み込まれたフレーム画像中の奇数行の映像信号に基づいて奇数フィールド画像を生成する。ステップ S 426 では、ぶれ軽減処理部 45 は、ステップ S 600 でメモリカード等から読み込まれたフレーム画像を、ステップ S 421 で生成された奇数フィールド画像に置き換える処理を行う。

【0063】

ステップ S 436 では、ぶれ検出フラグの値が 0 であった場合には、ステップ S 600 でメモリカード等から読み込まれたフレーム画像が計測処理に使用される。また、ステップ S 436 では、ぶれ検出フラグの値が 1 であった場合には、ステップ S 426 でフレーム画像と置き換えられた奇数フィールド画像が計測処理に使用される。

【0064】

次に、本実施形態の変形例を説明する。図 13 は、図 3 に示した機能構成の変形例である。図 3 では、映像信号処理回路 12 の機能に対応する奇数フィールド画像生成処理部 43 と偶数フィールド画像生成処理部 44 が設けられていたが、これに代えて図 13 では、CPU 18 の機能に対応する奇数フィールド画像生成処理部 53 と偶数フィールド画像生成処理部 54 が設けられている。

【0065】

奇数フィールド画像生成処理部 53 は、フレーム画像生成処理部 42 から出力されたフレーム画像に基づいてフレームの映像信号を生成する。以下では、奇数フィールド画像生成処理部 53 が生成するフレームの映像信号を奇数フィールド画像と記載する。この奇数

10

20

30

40

50

フィールド画像の奇数行（奇数フィールド）の映像信号は、フレーム画像生成処理部 4 2 から出力されたフレーム画像中の奇数行の映像信号で構成されており、奇数フィールド画像の偶数行（偶数フィールド）の映像信号は、奇数行の映像信号で補間されたものである。奇数フィールド画像の各偶数行の映像信号は、上下に隣接する奇数行の映像信号の平均でもよい。

【 0 0 6 6 】

偶数フィールド画像生成処理部 5 4 は、フレーム画像生成処理部 4 2 から出力されたフレーム画像に基づいてフレームの映像信号を生成する。以下では、偶数フィールド画像生成処理部 5 4 が生成するフレームの映像信号を偶数フィールド画像と記載する。この偶数フィールド画像の偶数行（偶数フィールド）の映像信号は、フレーム画像生成処理部 4 2 から出力されたフレーム画像中の偶数行の映像信号で構成されており、偶数フィールド画像の奇数行（奇数フィールド）の映像信号は、偶数行の映像信号で補間されたものである。偶数フィールド画像の各奇数行の映像信号は、上下に隣接する偶数行の映像信号の平均でもよい。

10

【 0 0 6 7 】

ぶれ演算処理部 4 6 は、奇数フィールド画像生成処理部 5 3 によって生成された奇数フィールド画像と、偶数フィールド画像生成処理部 5 4 によって生成された偶数フィールド画像とに基づいて動きベクトルを算出する。ぶれ軽減処理部 4 5 は、ぶれ演算処理部 4 6 によって算出された動きベクトルの大きさが所定値を超える場合に、フレーム画像生成処理部 4 2 から出力されたフレーム画像を、奇数フィールド画像生成処理部 5 3 によって生成された奇数フィールド画像（第 2 の画像）に置き換える処理を行う。この奇数フィールド画像の代わりに偶数フィールド画像を用いてもよい。

20

【 0 0 6 8 】

図 1 3 に示した機能構成を有する内視鏡装置 1 の動作は、図 6 ~ 図 1 2 を用いて説明した動作と同様である。

【 0 0 6 9 】

図 1 4 は、図 3 に示した機能構成の他の変形例である。図 1 4 では、CPU 1 8 の機能に対応するぶれ軽減処理部 5 5 が実行する処理の内容が、図 3 のぶれ軽減処理部 4 5 が実行する処理の内容と異なる。

【 0 0 7 0 】

ぶれ軽減処理部 5 5 は、ぶれ演算処理部 4 6 によって算出された動きベクトルの大きさが所定値を超える場合に、フレーム画像生成処理部 4 2 から出力されたフレーム画像を構成する偶数行および奇数行の映像信号のうち少なくとも一方の映像信号を動きベクトルに基づいて補正した映像信号を生成する。以下では、ぶれ軽減処理部 5 5 が生成する映像信号を補正フレーム画像（第 2 の画像）と記載する。ぶれ軽減処理部 5 5 は、具体的には以下のようにして補正フレーム画像を記載する。

30

【 0 0 7 1 】

奇数フィールド画像の画素 (i , j) の輝度を f 1 (i , j) とし、偶数フィールド画像の画素 (i , j) の輝度を f 2 (i , j) とし、補正画像の画素 (i , j) の輝度を f 3 (i , j) とする。また、ぶれ演算処理部 4 6 によって算出された動きベクトル m を以下の (6) 式とする。

40

$$m = (E x - O x , E y - O y) \quad (M x , M y) \quad \cdots (6)$$

【 0 0 7 2 】

ぶれ軽減処理部 5 5 は、以下の (7) 式と (8) 式により補正画像を生成する。

$$f 3 (i , j) = f 1 (i , j) \quad (j \text{ が奇数のとき}) \quad \cdots (7)$$

$$f 3 (i , j) = f 2 (i + M x , j + M y) \quad (j \text{ が偶数のとき}) \quad \cdots (8)$$

【 0 0 7 3 】

上記の場合、ぶれ軽減処理部 5 5 は、フレーム画像の偶数行の映像信号を補正した補正フレーム画像を生成する。ただし、フレーム画像の奇数行の映像信号を補正した補正フレーム画像を生成するようにしてもよいし、フレーム画像の偶数行と奇数行の映像信号を補

50

正した補正フレーム画像を生成するようにしてもよい。また、(8)式において、画素($i + Mx, j + My$)が、偶数フィールド画像を構成する画素の範囲外となる場合、 $f_3(i, j) = f_2(i, j)$ としておき、最終的に生成された補正フレーム画像から外周部を除いた画像を以降の処理で用いるようにしてもよい。

【0074】

図14に示した機能構成を有する内視鏡装置1の動作は、図6～図12を用いて説明した動作と同様である。ただし、ステップS425では、ぶれ軽減処理部55が上記のように補正フレーム画像を生成する。また、ステップS435では、ぶれ検出フラグの値が1であった場合、計測処理部47は、補正フレーム画像を用いて計測処理を実行する。

【0075】

また、ステップS426では、図5のぶれ軽減処理部52が動作するものとしているが、図5に示した機能構成に対して、画像再生部50によって再生されたフレーム画像から偶数フィールド画像を生成する偶数フィールド画像生成処理部を追加し、ぶれ軽減処理部52の代わりに、偶数フィールド画像と奇数フィールド画像から補正フレーム画像を生成するぶれ軽減処理部を設けてもよい。

【0076】

本実施形態の運動パラメータとして、動きベクトルの他に、回転量と拡大率を求めてもよい。回転量は、偶数フィールド画像と奇数フィールド画像のそれぞれの慣性主軸の傾きの差から求まる。奇数フィールド画像の画素(i, j)の輝度を $f(i, j)$ とすると、奇数フィールド画像の2次のモーメントは以下の(9)～(11)式となる。

【0077】

【数2】

$$m_{20} = \sum_{i \in N_n} i^2 \sum_{j \in N_m} f(i, j) \quad \dots(9)$$

【0078】

【数3】

$$m_{11} = \sum_{i \in N_n} \sum_{j \in N_m} ijf(i, j) \quad \dots(10)$$

【0079】

【数4】

$$m_{02} = \sum_{j \in N_m} j^2 \sum_{i \in N_n} f(i, j) \quad \dots(11)$$

【0080】

また、慣性主軸の傾きは以下の(12)式となる。

【0081】

【数5】

$$\theta = \frac{1}{2} \tan^{-1} \frac{2m_{11}}{m_{02} - m_{20}} \quad \dots(12)$$

【0082】

上記の(9)～(11)式において、奇数フィールド画像の大きさを $N \times M$ とし、 $N_n = \{1, 2, \dots, N\}$ 、 $N_m = \{1, 2, \dots, M\}$ とする。上記と同様にして、偶数フィールド画像の慣性主軸の傾きも求めることができ、偶数フィールド画像と奇数フ

10

20

30

40

50

ィールド画像のそれぞれの慣性主軸の傾きの差を算出することによって、回転量を求めることができる。

【0083】

拡大率は、偶数フィールド画像と奇数フィールド画像のそれぞれの慣性モーメントの比から求まる。上記と同様に奇数フィールド画像の画素 (i, j) の輝度を $f(i, j)$ とすると、奇数フィールド画像の0次のモーメントは以下の(13)式となり、1次のモーメントは以下の(14)式、(15)式となる。

【0084】

【数6】

$$m_{00} = \sum_{i \in N_n} \sum_{j \in N_m} f(i, j) \quad \dots(13)$$

10

【0085】

【数7】

$$m_{10} = \sum_{i \in N_n} i \sum_{j \in N_m} f(i, j) \quad \dots(14)$$

【0086】

【数8】

$$m_{01} = \sum_{j \in N_m} j \sum_{i \in N_n} f(i, j) \quad \dots(15)$$

20

【0087】

重心 (i_G, j_G) は、 $i_G = m_{10} / m_{00}$ 、 $j_G = m_{01} / m_{00}$ となり、奇数フィールド画像の慣性モーメントは以下の(16)式となる。

【0088】

【数9】

$$\mu_f = \sum_{i \in N_n} \sum_{j \in N_m} ((i - i_G)^2 + (j - j_G)^2) f(i, j) \quad \dots(16)$$

【0089】

上記と同様にして、偶数フィールド画像の慣性モーメントも求めることができ、偶数フィールド画像と奇数フィールド画像のそれぞれの慣性モーメントの比を算出することによって、拡大率を求めることができる。

【0090】

本実施形態では、フリーズ操作が行われた場合に画像のぶれ量の算出を行っているが、内視鏡装置1がライブ状態のときに常にフレーム画像を生成し、フレーム画像から偶数フィールド画像と奇数フィールド画像を生成し、ぶれ量を算出してもよい。さらに、内視鏡装置1がライブ状態のときにぶれ量が所定量を超えたら、モニタ4に警告メッセージ等を表示したり、フリーズ状態への移行を禁止したりしてもよい。さらに、内視鏡装置1がライブ状態からフリーズ状態に移行したときにぶれ量の判定を行い、ぶれ量が所定量を超えたら、モニタ4にフレーム画像(静止画像)と共に警告メッセージ等を表示してもよい。

40

【0091】

また、本実施形態では、偶数フィールド画像と奇数フィールド画像からぶれ量を算出しているが、連続する2フレームの映像信号からぶれ量を算出してもよい。

【0092】

50

上述したように、本実施形態による内視鏡装置 1 は、奇数フィールド画像または偶数フィールド画像からフレーム画像を生成する。あるいは、内視鏡装置 1 は、フレーム画像を構成する 2 つのフィールドのうち少なくとも一方のフィールドの映像信号をぶれ量の分だけ補正した補正フレーム画像を生成する。これによって、内視鏡 2 の先端または観察対象物が動いて画像にぶれが発生した場合でも、フレーム画像生成処理部 4 2 が生成したフレーム画像よりもぶれ量を低減したフレーム画像または補正フレーム画像を生成することが可能となる。このフレーム画像または補正フレーム画像に基づいて計測処理部 4 7 が計測処理を実行することによって、計測精度の低下を防止することができる。

【 0 0 9 3 】

また、本実施形態では、ぶれ量が第 1 の閾値以下の場合にはフレーム画像生成処理部 4 2 が生成したフレーム画像に基づいて計測処理部 4 7 が計測処理を実行し、ぶれ量が第 1 の閾値を超え、かつ第 2 の閾値未満の場合には奇数フィールド画像または偶数フィールド画像から生成したフレーム画像もしくは補正フレーム画像に基づいて計測処理部 4 7 が計測処理を実行する。これによって、大きなぶれが発生した場合に計測精度が大きく低下することを防止することができる。

10

【 0 0 9 4 】

また、本実施形態では、計測時に、奇数フィールド画像または偶数フィールド画像から生成したフレーム画像もしくは補正フレーム画像に基づく画像がモニタ 4 に表示される。これによって、ユーザは、ぶれ量の低減された画像を見ながら計測点を指定するので、ユーザが希望通りの場所に計測点を指定しやすくなり、計測精度の低下を防止することができる。

20

【 0 0 9 5 】

また、本実施形態では、ぶれ量が第 2 の閾値以下である場合に計測処理の実行が許可され、ぶれ量が第 2 の閾値を超えた場合に計測処理の実行が禁止される。これによって、計測精度の低下を防止することができる。

【 0 0 9 6 】

また、本実施形態では、ぶれ量が第 2 の閾値を超えた場合に、モニタ 4 に警告メッセージ等が表示される。これによって、ユーザは、計測を実行する前にフレーム画像が計測に適していないことを知ることができる。

【 0 0 9 7 】

以上、図面を参照して本発明の実施形態について詳述してきたが、具体的な構成は上記の実施形態に限られるものではなく、本発明の要旨を逸脱しない範囲の設計変更等も含まれる。

30

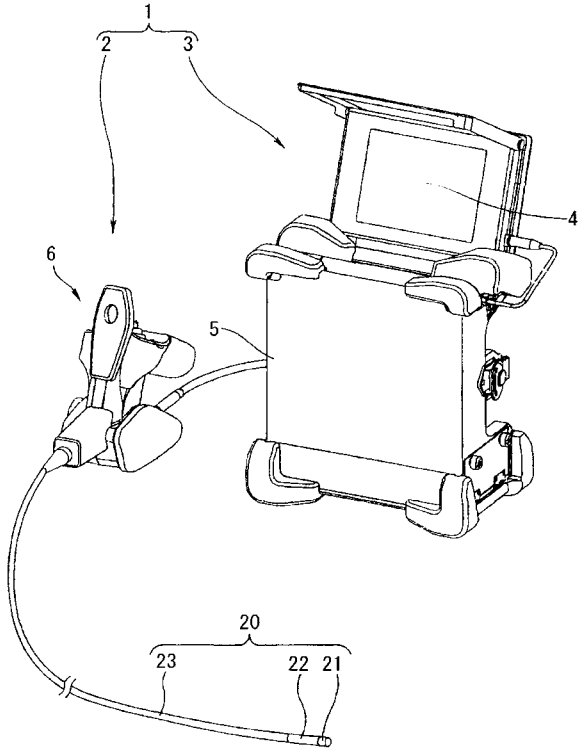
【 符号の説明 】

【 0 0 9 8 】

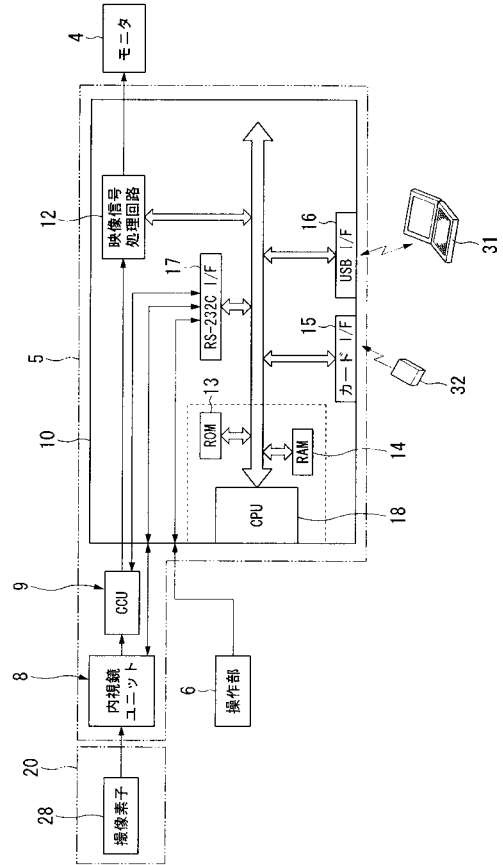
1・・・内視鏡装置、2・・・内視鏡、3・・・装置本体、4・・・モニタ（表示部）、5・・・筐体、6・・・操作部（操作指示部）、8・・・内視鏡ユニット（撮像部）、10・・・制御ユニット、12・・・映像信号処理回路、18・・・CPU、28・・・撮像素子（撮像部）、29・・・LED、41・・・映像信号生成部（撮像部）、42・・・フレーム画像生成処理部、43, 51, 53・・・奇数フィールド画像生成処理部、44, 54・・・偶数フィールド画像生成処理部、45, 52, 55・・・ぶれ軽減処理部（処理部）、46・・・ぶれ演算処理部（検出部）、47・・・計測処理部（計測部）、48・・・制御部、49・・・画像記録部、50・・・画像再生部

40

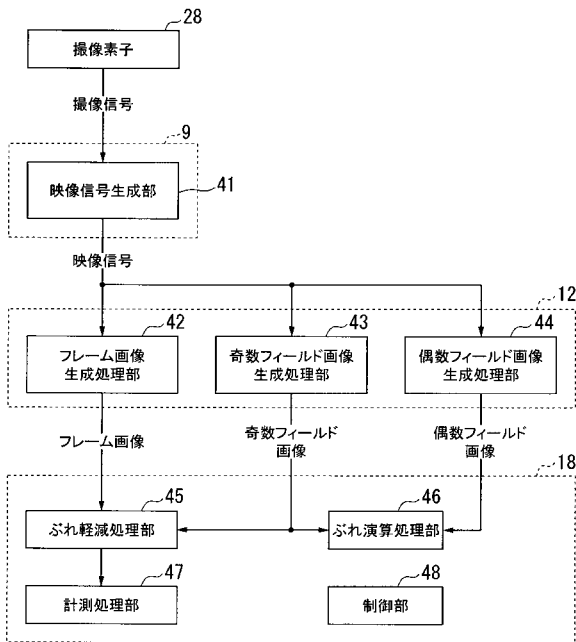
【 図 1 】



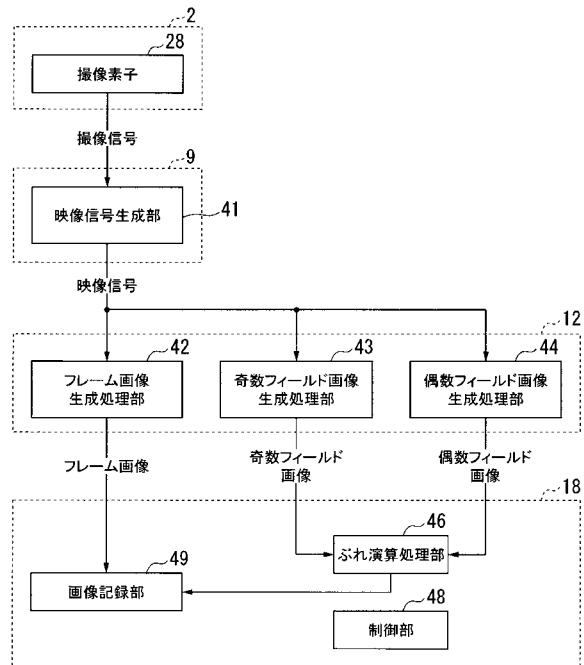
【 図 2 】



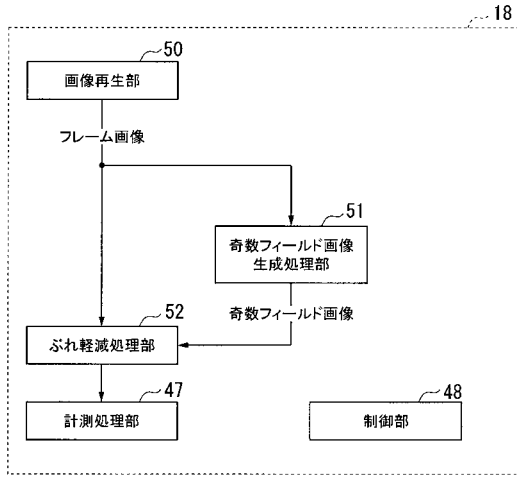
【 図 3 】



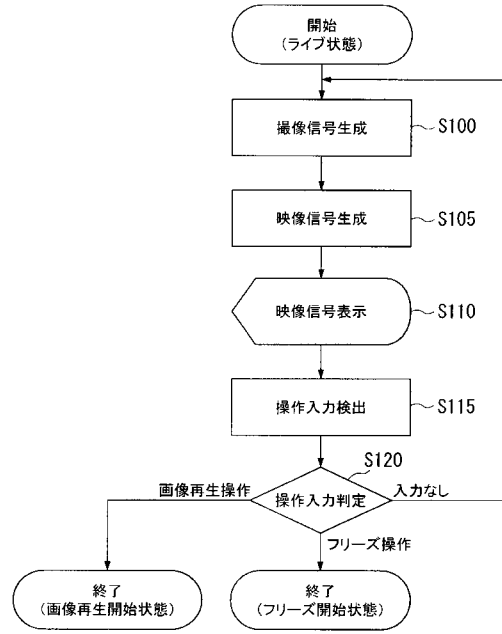
【 図 4 】



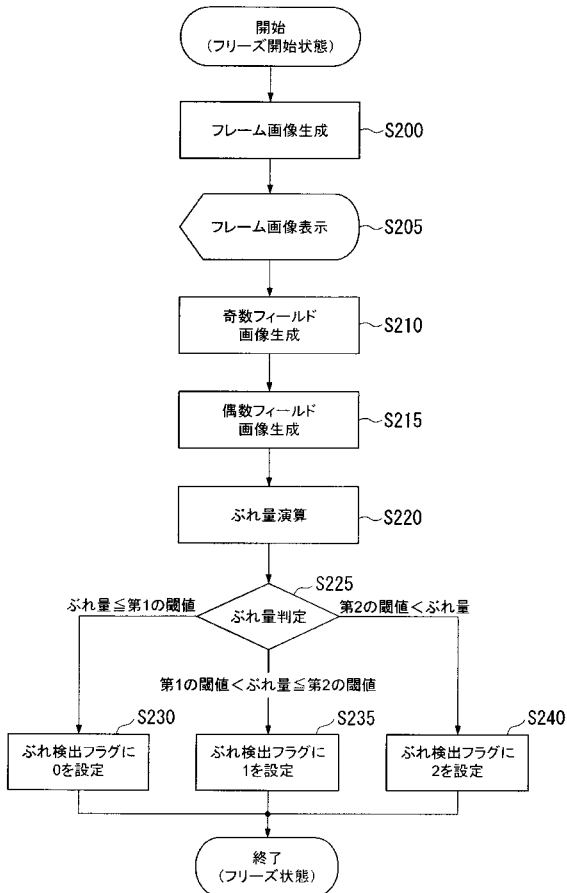
【図5】



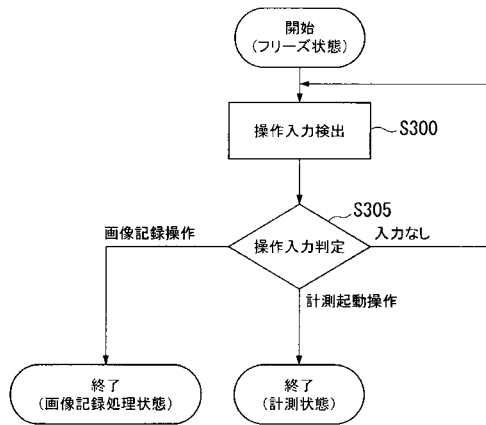
【図6】



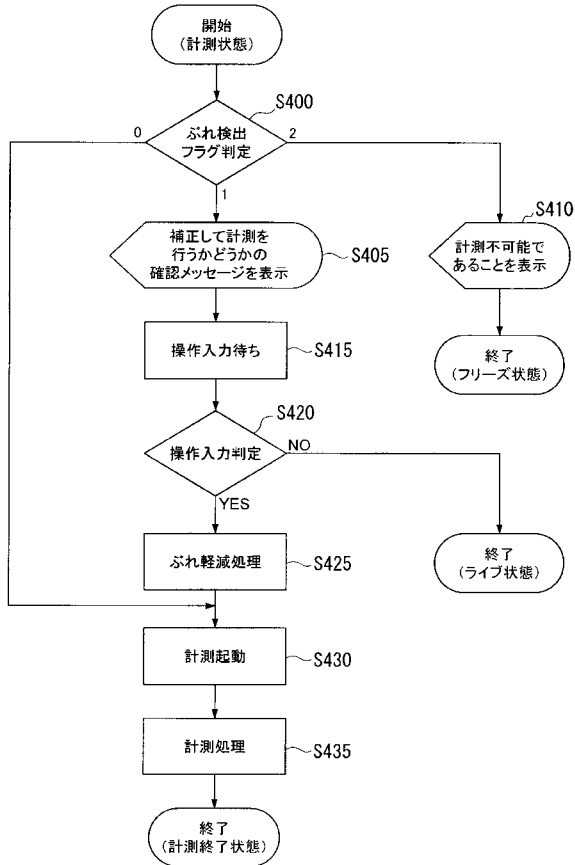
【図7】



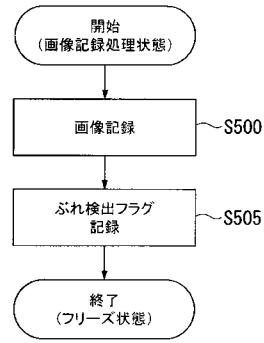
【図8】



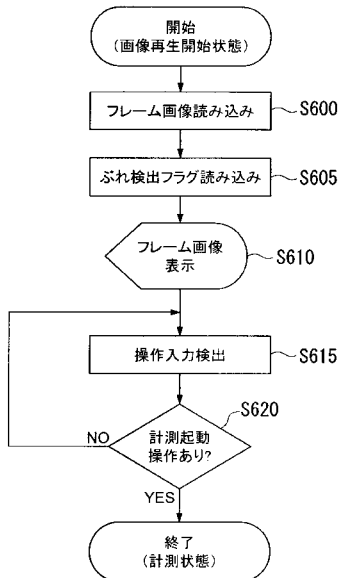
【 図 9 】



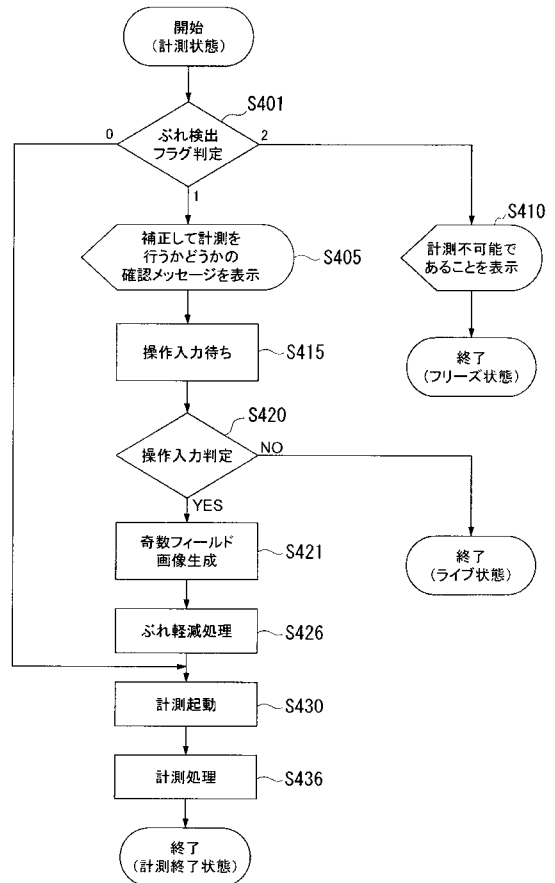
【 図 1 0 】



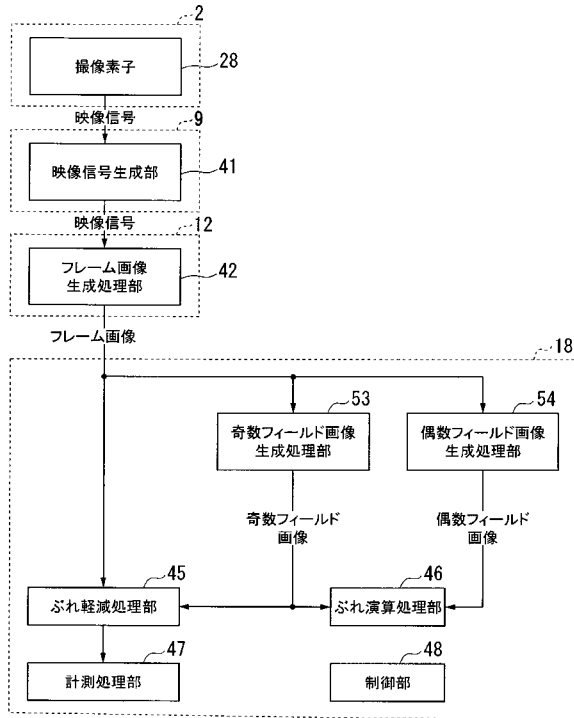
【 図 1 1 】



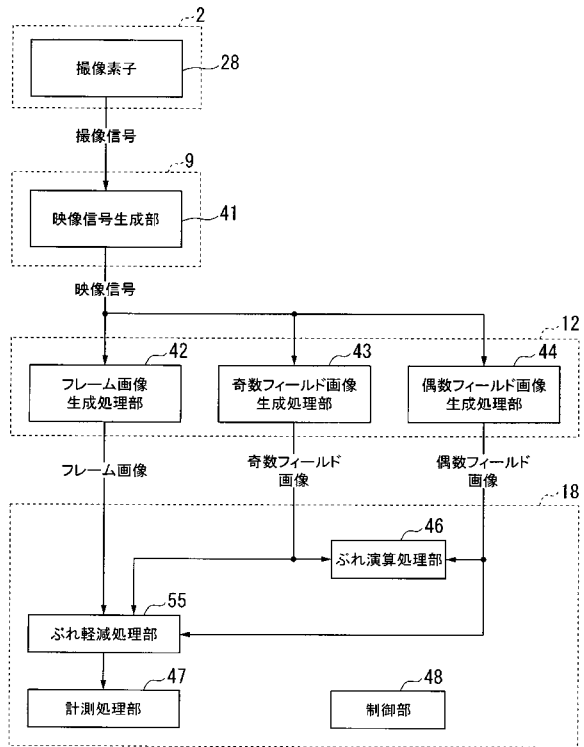
【 図 1 2 】



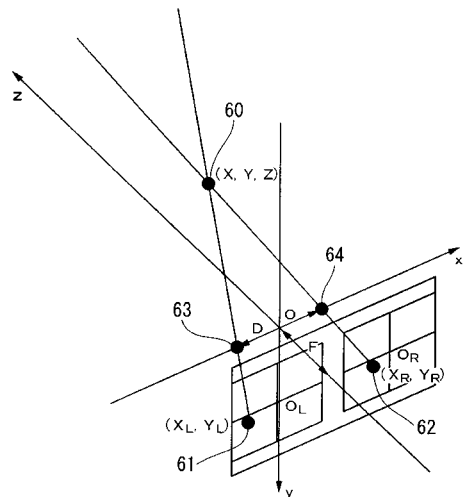
【 図 1 3 】



【 図 1 4 】



【 図 1 5 】



フロントページの続き

(72)発明者 小川 清富

東京都渋谷区幡ヶ谷 2 丁目 4 3 番 2 号 オリンパス株式会社内

Fターム(参考) 2H040 GA02 GA05 GA06 GA10 GA11

4C061 BB01 CC06 DD03 HH52 JJ17 LL02 SS21 TT09 WW01 XX02

YY02

5C054 FC01 FC13 GA01 GA04 HA12

专利名称(译)	<无法获取翻译>		
公开(公告)号	JP2011027911A5	公开(公告)日	2012-08-23
申请号	JP2009172174	申请日	2009-07-23
[标]申请(专利权)人(译)	奥林巴斯株式会社		
申请(专利权)人(译)	奥林巴斯公司		
[标]发明人	小川清富		
发明人	小川 清富		
IPC分类号	G02B23/24 A61B1/00 A61B1/04 H04N7/18		
CPC分类号	G02B23/2484 A61B1/05 A61B5/1076 A61B5/6885		
FI分类号	G02B23/24.B A61B1/00.300.E A61B1/04.372 G02B23/24.A H04N7/18.M		
F-TERM分类号	2H040/GA02 2H040/GA05 2H040/GA06 2H040/GA10 2H040/GA11 4C061/BB01 4C061/CC06 4C061/DD03 4C061/HH52 4C061/JJ17 4C061/LL02 4C061/SS21 4C061/TT09 4C061/WW01 4C061/XX02 4C061/YY02 5C054/FC01 5C054/FC13 5C054/GA01 5C054/GA04 5C054/HA12 4C161/BB01 4C161/CC06 4C161/DD03 4C161/HH52 4C161/JJ17 4C161/LL02 4C161/SS21 4C161/TT09 4C161/WW01 4C161/XX02 4C161/YY02		
代理人(译)	塔奈澄夫		
其他公开文献	JP5570769B2 JP2011027911A		

摘要(译)

要解决的问题提供能够防止测量精度恶化的内窥镜设备，测量方法和程序。抖动操作处理单元基于奇数场图像和偶数场图像计算作为图像之间的运动参数的运动矢量。当由抖动操作处理单元46计算的运动矢量的大小超过预定值时，抖动减少处理单元45将从帧图像生成处理单元42输出的帧图像输出到奇数场图像生成处理单元43。对于从奇数场图像输出的奇数场图像。测量处理单元47基于帧图像或奇数场图像执行测量处理。点域